

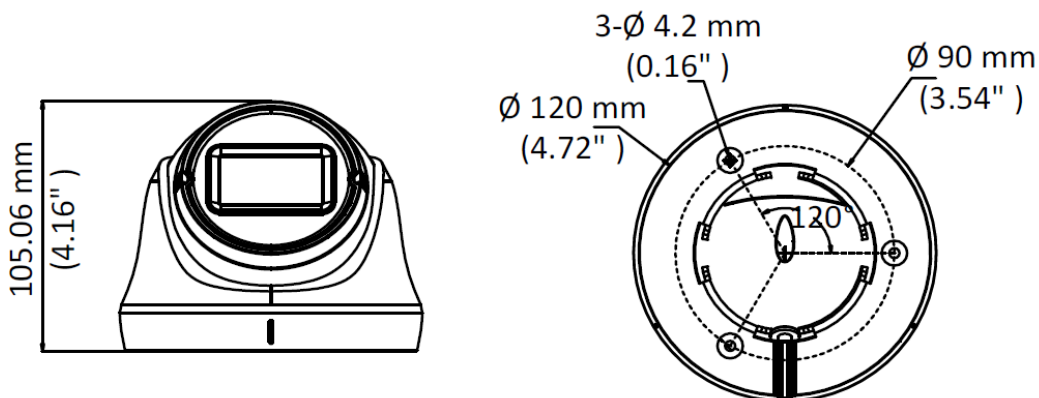
UNIV-H400SHVF (OEM de HWT-T340-VF) Cámara domo EXIR VF de 4 MP



- CMOS de alto rendimiento de 4 MP
- Resolución de 2560 a 1440
- Lente focal varifocal de 2,8 mm a 12 mm
- Conmutación día/noche
- EXIR 2.0
- Smart IR
- Distancia IR de hasta 40 m
- Salida de vídeo 4 en 1 (TVI/AHD/CVI/CVBS conmutable)
- IP66



| Cámara | |
|----------------------------------|---|
| Sensor de imagen | Sensor de imagen CMOS de 4 MP |
| Sistema de señales | PAL/NTSC |
| Resolución | 2560 (H) á 1440 (V) |
| Iluminación mínima | 0.01 Lux(F1.2, AGC ON), 0 Lux con IR |
| Tiempo de obturación | 1/25 (1/30) s a 1/50,000 s |
| Lente | 2,8 mm a 12 mm |
| Campo de visión horizontal | De 108,4º a 32,6º |
| Día y Noche | Filtro de corte IR |
| Ajuste de ángulo | Panorámica: de 0º a 360º, Inclinación: de 0º a 75º, Rotación: de 0º a 360º |
| Sincronización | Sincronización interna |
| Velocidad de fotogramas de vídeo | PAL: 4 MP 12.5fps, 4 MP 25fps, 1080p-25fps NTSC: 4 MP-15fps, 4 MP-30fps, 1080p-30fps |
| Menú | |
| Agc | Alto/Medio/Bajo/Apagado |
| D/N Moda | Automático/Color/BW (Blanco y Negro) |
| Blc | si |
| Dwdr | si |
| Lengua | Inglés |
| Funciones | Brillo, Nitidez, DNR, Espejo, IR inteligente |
| Interfaz | |
| Salida de vídeo | 1 salida analógica HD |
| Botón De Interruptor | TVI/AHD/CVI/CVBS |
| General | |
| Condiciones de funcionamiento | -40 °C a 60 °C (-40 °F a 140 °F), Humedad: 90% o menos (sin condensación) |
| Fuente de alimentación | 12 VCC ± 15% |
| Consumo de energía | máximo. 5.2 W |
| Nivel de protección | IP66 |
| Material | plástico: Metal |
| Rango IR | Hasta 40 m |
| Dimensiones | Ø 120 mm x 105,06 mm (4,72" a 4,16") |
| Peso | 450 g (0,99 lb) |



Accesorios



DS-1273ZJ-130-TRL
Wall Mount



DS-1271ZJ-130-TRL
Pendant Mount



DS-1275ZJ-SUS
Vertical Pole Mount



DS-1276ZJ-SUS
Corner Mount



DS-1280ZJ-TR6
Junction Box



DS-1280ZJ-M
Junction Box



DS-1281ZJ-M
Inclined Ceiling Mount